

GREEN POWER VOLVO DIESEL MOTOR

1500 RPM	Typ GP 660 OA
-----------------	----------------------

De motor med extern oljekylning systemet.

Motor : TWD1683GE

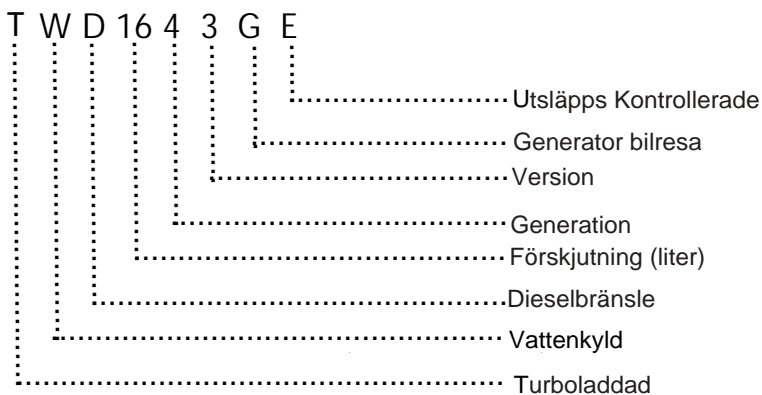
Generatoraggregat med dieselmotor Volvo, elektriskt startande med batteri, direkt kopplat med plåtkoppling.

Manuell kontrollpanel (monterad på generator) med: automatisk brytare, voltmätare, 1 eller 3 ammetrar (beroende på generatorns storlek), timmätare, frekvensmätare, startnyckel, indikeringslampor för låg oljetryck, hög vattentemperatur, låg bränslenivå med automatisk stopp för motorfel, uttag eller anslutningsbox.

Funktioner

- ▶ Tropisk kylsystem (55 ° C)
- ▶ Helt elektronisk med Volvo Penta EMS 2
- ▶ Dubbel Frekvens switch (mellan 1500 rpm och 1800 rpm)
- ▶ Hög effekttäthet
- ▶ avgas uppfyllande
- ▶ Låg ljudnivå
- ▶ Genpac konfiguration.
- ▶ Enkel service och underhåll .
- ▶ Kompakt design för till effekt klassen

▶ Modellbeteckning



KONTROLL PANEL

Manuell eller automatisk start kontroll panel

Manuell eller automatisk fjärrstart controller, Väljare växla för Av, Man och Auto med nyckel.
Kompleta skyddsfunktioner motor med larm visualiseras via lysdioder i fronten.
De styrenheten ställs in via 6 DIP-switchar i den bakre delen av ärendet.
Standard krets breaker och differentialrelä .

► Betyg Var tabell: TWD1643GE Den Genset Motor.50Hz

Motortyp		TWD1643GE
Varvtal	rpm	1500
Frekvens	Hz	50

Motor makt		
Elverkeffekt kontinuerlig drift (LTP)	kVA kW	660 528
Elverkeffekt STAND-BY (ESP)	kVA kW	726 581

Spec. bränsleförbrukning PRP (LTP)		
100 % load	g/kWh lb/hp-hr	200 0,324
75 % load	g/kWh lb/hp-hr	196 0,318
50 % load	g/kWh lb/hp-hr	195 0,316
25 % load	g/kWh lb/hp-hr	210 0,340

ESP* kVA/KW :

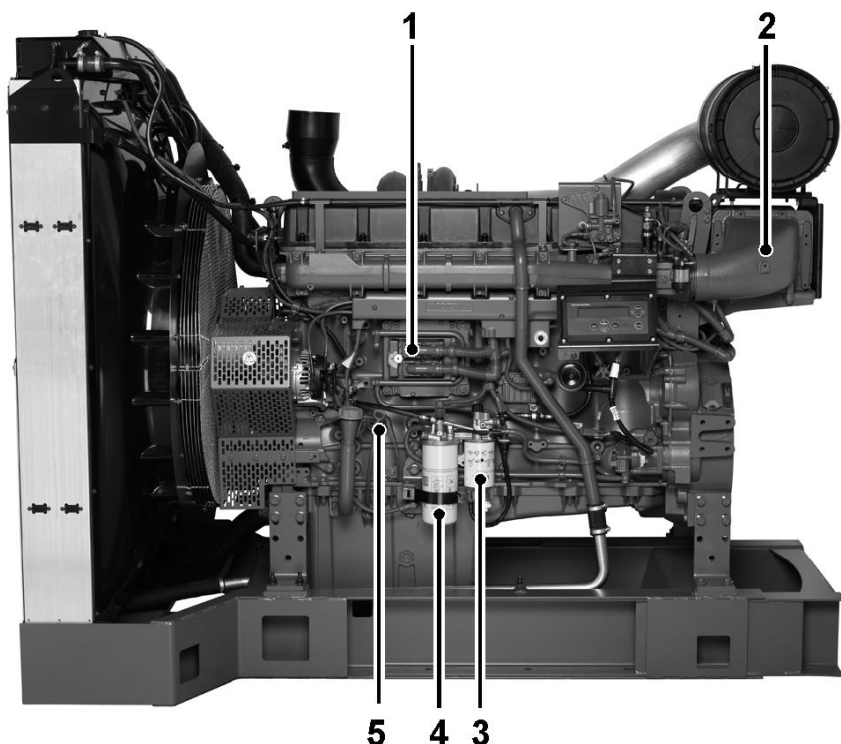
Max effect STAND-BY (ESP) representerar den maximala mängd ström som en generator som levererar. Normalt används för att tillhandahålla reservkraft under ett verktyg avbrottet tills strömmen kan återställas . En ESP-rankade generator som är begränsad till en 24-timmars genomsnittlig kabinfaktor på 70%, om inte annat anges av tillverkaren.

LTP** Kva/KW:

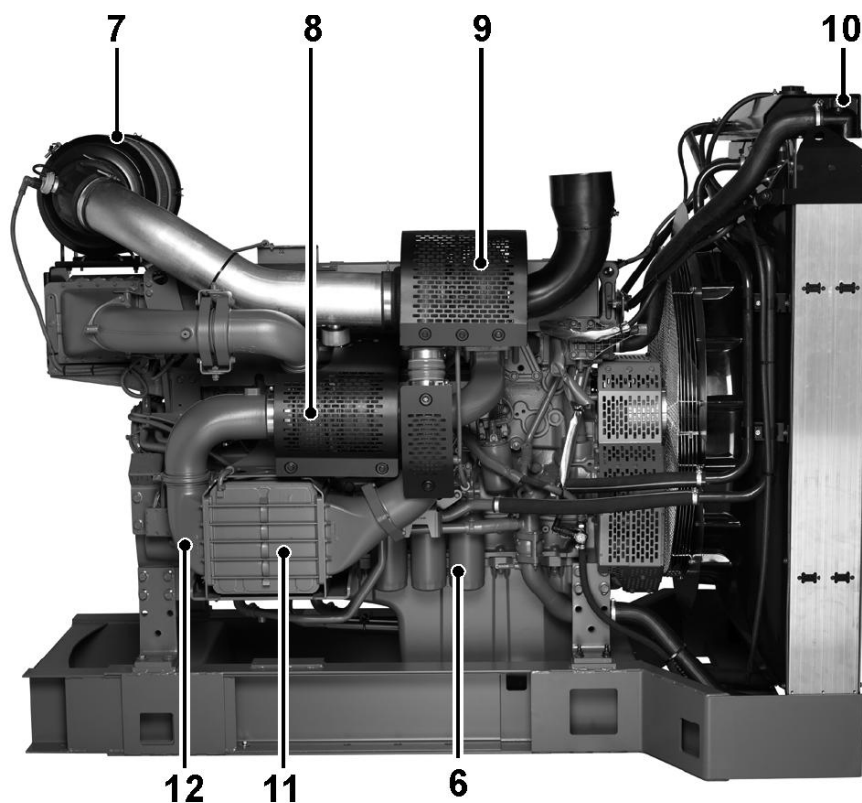
Tillgängliga elektrisk belastning (vid en variabel belastning) under högst 500 timmar per år. Ingen överbelastningskapacitet är tillgänglig.

Leveransomfattning:

Motorn och växelströmgenerator är monterad med varandra formning en styv monoblock , de axlar är ansluten av en flexibel skiva anslutning. Den monoblock är monterad på en stål basram via tysta block. Basramen är inklusive en bränsletank.Startande är elektrisk och den innehåller ett batteri. Generatorn övervakningssystemet består av en kontroll modul.



- 1. Styrenhet, EMS
- 2. Laddluftkylare, HP-turbo
- 3. Bränslefilter med vatten monitor
- 4. Bränslefilter med bränsletrycket övervaka
- 5. Olja dipstick



- 6. Olje Filler
- 7. Luft filter
- 8. HP-turbo
- 9. LP-turbo
- 10. Expansions tank
- 11. Laddnings luft kylare, LP-turbo
- 12. Startmotor, belägen Bakom avgift luft kylare

Greenpower AB
 Helsingborgsvägen Varalöv,
 262 96 Ängelholm, Sweden
 Phone: +46 43122240
 Email: info@greenpower.se
 Web: www.greenpower.se